

1" GSK - 3 - 10 T 1" GSK - 4 - 16 T INOX

1" GSK - 3 - 16 T

1" GSK - 4 - 10 T

1" GSK - 4 - 16 T

Pozorne si prečítajte tento návod, ktorý obsahuje základné pokyny, ktoré sa musia dodržiavať počas inštalácie, prevádzky a údržby čerpadla.

POUŽITIE

Agregát je určený pre čerpanie **čistej** vody z hlbinných a úzkych vrtov, studní aj v systéme samočinnej domácej vodárne. Je možné použiť ho aj na čerpanie **úžitkovej** vody. Je zakázané používať výrobok na iné účely ako je určené v návode.

Čerpadlo **nepoužívajte**:

- v nádrži alebo bazéne, ak sa v ňom nachádzajú ľudia
- na čerpanie ropných produktov, agresívnych kvapalín či znečistenej vody (pieskom, bahnom a pod.)
- v prostredí s horľavými látkami, kde hrozí nebezpečenstvom výbuchu

TECHNICKÉ ÚDAJE

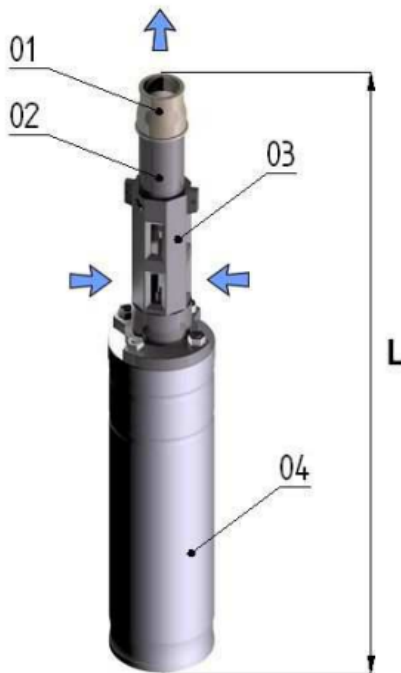


Čerpadlo			1" GSK-4-16 T *(4-16 T/3)	1" GSK-4-10 T	1" GSK-3-10 T	1" GSK-3-16 T
Elektromotor	typ		OPT 150	OPT 100	OPT 3 - 100	OPT 3 - 150
	výkon	kW	1,1	0,75	0,75	1,1
Kábel	Typ		H07 RN-F	H07 RN-F	H07 RN-F	H07 RN-F
* vrátane napojenia k motoru	dĺžka	m	15,20,25 *	15,20,25 *	15,20,25 *	15,20,25 *
	Pr.jadra	mm ²	1	1	1	1
Objemový prietok	Q _v	l.s ⁻¹	0,9 – 0,4	0,55 - 0,3	0,55 – 0,3	0,9 – 0,4
Dopravný tlak	p _{dor}	kPa	100 - 800	100 - 800	100 - 800	100 - 800
Otáčky elektromotora	n	min ⁻¹	2 820	2 820	2 820	2820
Menovité napätie	U	V	380/400	400	400	380/400
Frekvencia	f	Hz	50	50	50	50
Menovitý prúd motora	I	A	3,4	2,4	2,4	3,4
Istič			ESM 2,5 – 4 (nastaviť na 3,4)	ESM 1,0 - 2,5 (nastaviť na 2,4)	ESM 1,0 - 2,5 (nastaviť na 2,4)	ESM 2,5 – 4 (nastaviť na 3,4)
Max. teplota kvapaliny	T _{max}	°C	35	35	35	35
Max. ponor pod hladinou		m	30	30	30	30
Vonkajší priemer agregátu		mm	96	96	72	72
Najmenší priemer vrtu		mm	100	100	80	
Priemer výtláčnej prípojky	DN _v		1"	1"	1"	1"
Hmotnosť agregátu s káblom	m	kg	15,5	12,5	11,4	13,5
Príkion	P _{cr}	kW	1,5	1	1,25	1,5
Max. dopravný výtlak	H _{max}	m	80	80	80	80
Hlučnosť	L _{pA}	dBA	< 70	< 70	< 70	< 70

1. POPIS ČERPADLA

Elektromotor je trojfázový asynchrónny s kotvou na krátko. Svojou konštrukciou je prispôsobený práci pod vodou. Zmysel otáčania hriadeľa motora je napravo pri pohľade na hriadeľ motora.

Čerpadlo je jednovretenové, pozostávajúce z týchto nasledujúcich častí :



Hlavné časti čerpadla

- 01 Výtlačné teleso (oceľ)
- 02 Stator (oceľ, guma)
- 03 Sacie teleso (siva zliatina)
- 04 Motor

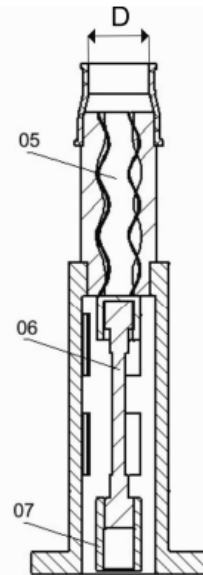
Hydraulická časť

- 05 Vreteno
- 06 Spojovacia hriadeľ
- 07 Spojka

Čerpadlo	L	D
1" GSK - 3 - 10 T	698 mm	1"
1" GSK - 3 - 16 T	750 mm	1"
1" GSK - 4 - 10 T	629 mm	1"
1" GSK - 4 - 16 T	745 mm	1"

Otáčavý pohyb hriadeľa motora je prenášaný spojkou (07) a spojovacím hriadeľom (06) na vreteno čerpadla (05). Počas otáčania vretena je kvapalina dopravovaná zo sacieho telesa do výtlačného telesa.

Protí nadmernému vzrastu tlaku musí byť agregát chránený vhodnou ochranou elektromotora a poistným ventilom.



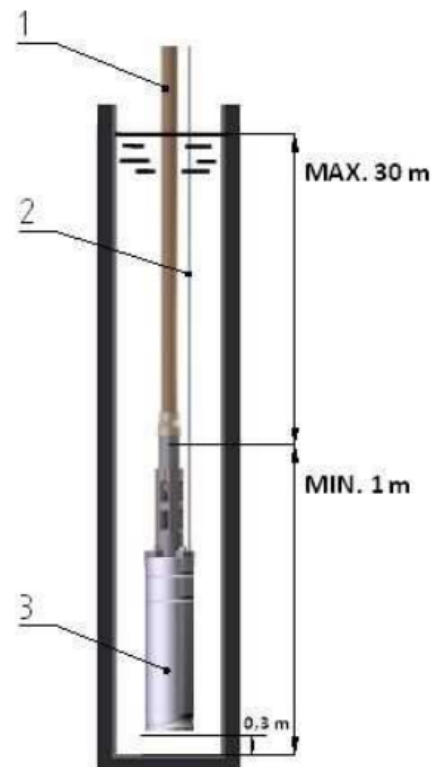
Je zakázané -

Použití pre reguláciu prietoku škrtiaci ventil, pretože škrtením prietoku sa zvyšuje protitlak a dochádza k preťaženiu elektromotora.

Uviesť čerpadlo do prevádzky pri uzavretom výtlačnom potrubí. Ani počas prevádzky nesmie byť výtlačné potrubie uzavreté, nesmie sa taktiež v žiadnom prípade zvyšovať tlak nad dovolenú hodnotu, t.j. 0,8 MPa.

2. HLAVNÉ ČASTI ČERPACIEHO ZARIADENIA A MONTÁŽ ČERPADLA DO VRTU

- 1 – Výtlačné potrubie
- 2 – Kábel
- 3 – Čerpadlo



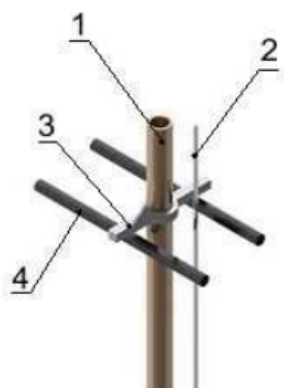
MONTÁŽ

Pred vlastnou montážou a inštaláciou čerpaceho agregátu je potrebné :

- Aby priemer vrtu pre čerpací agregát bol minimálne 110 mm.
- Podľa hĺbky vrtu alebo studne a výšky minimálnej hladiny sa pripraví dĺžka potrubia a kábla. Potrubie je nutné vybrať dostatočne pevné s pevnými spojmi - so zreteľom na hmotnosť potrubia čerpaceho agregátu a vody. Čerpadlo je možné zavesiť na ocel - pozinkovanú rúru - v tomto prípade namontovať montážnu sponu (nie je súčasťou dodávky) podľa (obr. 4) na vhodný nosník či na preklad s ocelovým „L“ profilom (min 50x50 mm). Pri použití plastového potrubia (Polyetylén - PPR) treba čerpadlo zaistiť PVC alebo ocelovým lanom za otvory na sacom telese čerpadla (obr. 5)

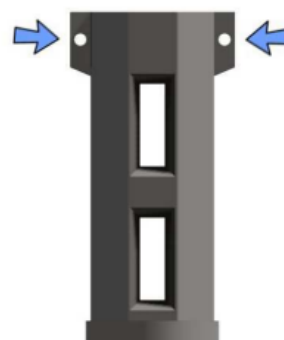


Aby ste predišli poškodeniu privodného kábla, zabezpečte pri zavesení čerpadla na lano, aby nedošlo k jeho možnému otáčaniu kolo zvislej osi. Pri manipulácii s čerpadlom, pri údržbe či nastavovaní vopred odpojte privod od el. siete a zabráňte možnosti pripojenia na sieť omylom inou osobou. Prierez lana voľte s ohľadom na celkovú hmotnosť čerpadla vrátane čerpanej kvapaliny.



Obr. 4

- 1 – výtlačné potrubie
- 2 – kábel
- 3 – spona
- 4 – nosník



Obr. 5



Je potrebné naliať vodu do výtlačného telesa obr. 6 (A). Zasunúť vhodný (plochý, štvorhranný) predmet do dutiny vretena a pretáčať asi 5x doľava obr. 6 (B), potom predmet odstrániť.

Pred zasunutím predmetu do dutiny vretena sa treba presvedčiť, že čerpadlo je odpojené od elektrickej siete ináč hrozí nebezpečenstvo úrazu od vymršteného predmetu pri neočkávanom zapnutí čerpadla.

Po ručnom pretočení pristúpime k inštalácii čerpadla na sieť pre zistenie správneho zmyslu otáčania čerpaceho agregátu. Pri nesprávnom zmysle otáčania z výtlačného hrdla čerpadla nevyteká voda a hrozí nebezpečenstvo poškodenia čerpadla.

Pri správnom zmysle otáčania (t.j. podľa šípky umiestnenej na agregáte, z výtlačného hrdla vyteká voda. Elektromotor sa odpojí zo siete a označí sa zapojenie fáz pre neskoršie pripojenie.

Zásahy do elektroinštalácie, ako aj vzájomnú zámenu dvoch fáz môže vykonať iba pracovník s elektrotechnickou kvalifikáciou!

Ak je všetko pripravené podľa inštrukcií v predchádzajúcej stati, je možné pristúpiť k montáži. **Montáž čerpadla odporúčame zveriť kvalifikovanej firme.** Zvislé potrubie od agregáta musí mať pravé závit!



Pri skúšaní smeru otáčania dbať na to, aby čerpadlo nešlo na sucho - skúšame max. 2-3 sekundy!

1. Keď sa čerpací agregát spúšťa až na dno studne, je nutné zavesiť ho tak, aby spodný okraj motora bol prinajmenej 30 cm odo dna. Prítom musí byť celé čerpadlo počas prevádzky ponorené pod hladinou vody. Keď je v studni málo vody, agregát môže byť namontovaný na ležato (obr.7) pritom je však potrebné :

- zaručiť dostatočnú svetlosť studne
 - chrániť kábel pred poškodením počas spúšťania do studne
2. Ak je obava z nedostatku vody v studni, je nutné čerpací agregát chrániť proti chodu na sucho napr. elektródovým blokovacím zariadením (obr. 8)
3. Kábel postupne pripevniť samosvornými páskami k zvislému výtlačnému potrubiu.
4. Na napojenie zvislého potrubia v studni na pokračujúce výtlačné potrubie mimo studne sa doporučuje použiť príruby, nátrubky alebo šrúbenie. To poskytuje výhodu jednoduchéj montáže a demontáže.



Počas montáže je zakázané ťahať za kábel, prípadne nosiť alebo ťahať agregát za kábel. Kábel sa nesmie poškodiť nárazom alebo priškripaním! Horný koniec kábla nesmie prísť do styku s vodou!

- 1 – výtlačné potrubie
- 2 – samosvorná páska
- 3 – strmeň

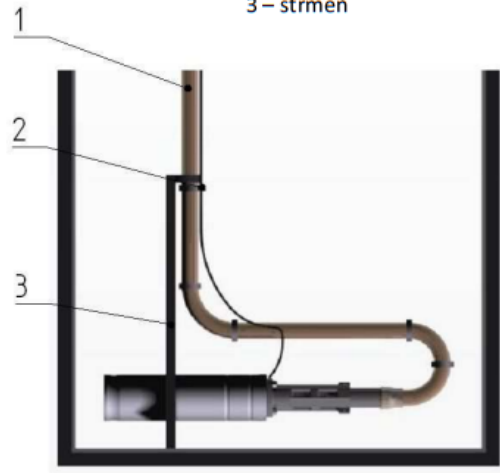


SCHÉMA SO ZAPOJENÍM HLADINOVÉHO RELÉ Rozpínacie kontakty stykača

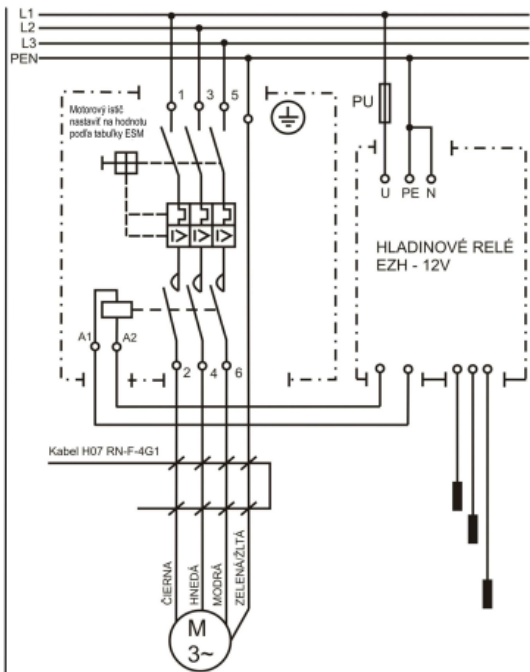
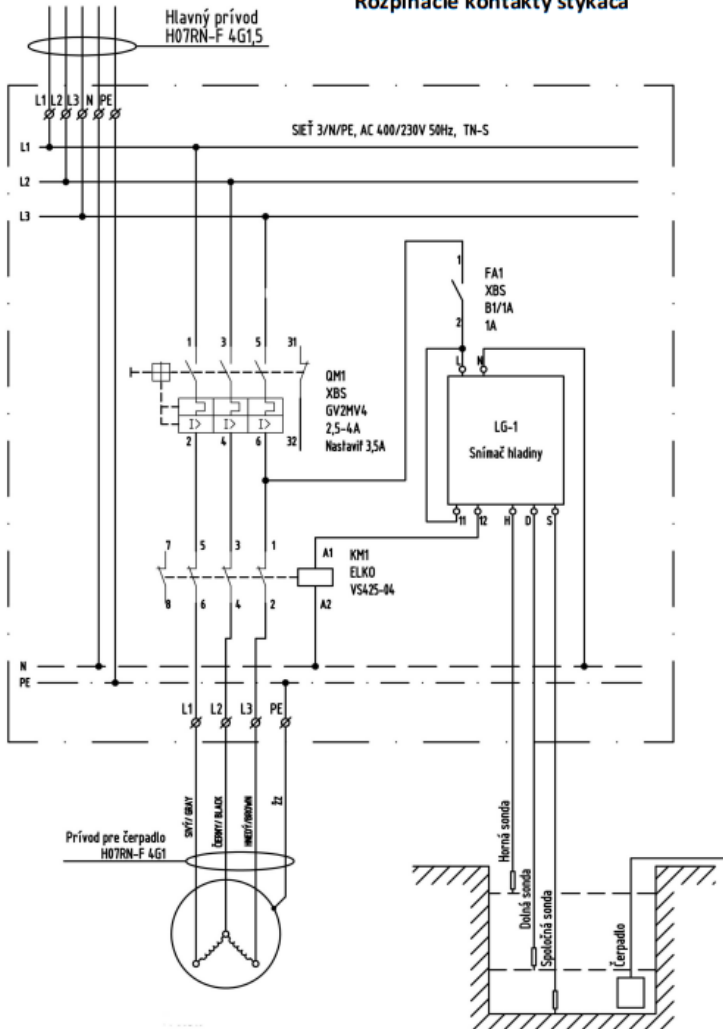


SCHÉMA SO ZAPOJENÍM HLADINOVÉHO RELÉ EZH S ELEKTRODAMI NA STRÁŽENIE PROTI CHODU NASUCHO

Čerpadlo	Istič	Nastaviť na
1" GSK-4-16 T	ESM 2,5 - 4 A	3,4 A
1" GSK-4-10 T	ESM 1 - 2,5 A	2,4 A
1" GSK-3-10 T	ESM 1 - 2,5 A	2,4 A
1" GSK-3-16 T	ESM 2,5 - 4 A	3,4 A

Tabuľka ESM

POZNÁMKA
Pri sieti TN-C prepojiť svorku N a PE

3. ELEKTROPŘÍSLUŠENSTVO

ZAPOJENIE ČERPADLA

Čerpadlo môže byť pripojené iba k sieti, u ktorej hodnota napätia a kmitočtu súhlasí s údajmi na štítku elektromotora. Elektrickú montáž a zapojenie čerpadla môže vykonať iba osoba s elektrotechnickou kvalifikáciou. Pred spustením čerpadla do vrtu je potrebné urobiť kontrolu čerpaceho agregátu a kábla, či pri preprave nedošlo k ich poškodeniu.

Príklad elektrického zapojenia čerpadla je uvedený na obr. 9.

Čerpadlo musí byť vždy istené proti nadprúdu a skratu. Nadprúdová ochrana musí byť nastavená na menovitý (istiaci) prúd elektromotora (čerpadla). Ochranu čerpadla proti nebezpečnému dotykovému napätiu neživých súčastí je nutné zabezpečiť podľa platných predpisov. V prípade, že nie je možné zaručiť dostatok vody v studni, je nutné inštalovať napr. elektródové blokovacie zariadenie pre vylúčenie chodu čerpadla na sucho. Príklad elektrického zapojenia je na obr. 10.

PREVEDENIE OCHRANY PRED NEBEZPEČNÝM DOTYKOVÝM NAPÄTÍM

Ochrana čerpadla proti nebezpečnému dotykovému napätiu sa zabezpečuje podľa STN 33 2000 a noriem pridružených (z hľadiska miesta nasadenia).

UCHYTENIE KÁBLA

Čerpadlo nie je vystrojene sieťovou šnúrou s vidlicou, preto je potrebné do el. prívodu tohto čerpadla zabudovať prostriedky na odpojenie v súlade s inštaláčnymi predpismi (vypínač, vidlica, motorový spúšťač).

UVEDENIE DO PREVÁDZKY

Pred uvedením čerpadla do prevádzky je potrebné previesť kontrolu (revíziu) elektrickej časti, a to predovšetkým :

- **meranie izolačného odporu (musí byť väčší ako 2 MΩ)**
- **kontrolu správneho nastavenia nadprúdovej ochrany**
- **kontrolu zabezpečenia ochrany pred nebezpečným dotykovým napätím**

Pri prvom spustení čerpadla sa doporučuje prekontrolovať dopravný tlak, ampérové zaťaženie a čerpadlo nechať po dobu asi 10 min. v prevádzke, aby sa vyčerpali všetky nečistoty z potrubia alebo vodného zdroja.

PREVÁDZKA A OBSLUHA

Ponorný čerpací agregát môžu obsluhovať osoby bez elektrotechnickej kvalifikácie. Ak sa zistí pri obsluhu čerpadla závada na elektrickom príslušenstve alebo na ponornom čerpadle, musí sa čerpadlo ihneď vypnúť a o závade informovať osobu s elektrotechnickou kvalifikáciou.

SKLADOVANIE A PREPRAVA

Nové čerpadlo treba skladovať v suchých priestoroch. Z čerpadla, ktoré bolo v prevádzke je potrebné pred uskladnením vypustiť vodu z priestoru el. motora. Čerpadlo a kábel nevystavujte dlhodobo slnečnému žiareniu - hrozí narušenie štruktúry gumených častí. Počas uskladnenia je dôležité aspoň raz za mesiac pootočiť rotorom motora, aby sa zabránilo prilepeniu k statoru. Prepravuje sa bez obalu, chránené fóliou. Pri preprave zabezpečiť čerpadlo voči samovoľnému pohybu a dbať na ostatné bezpečnostné opatrenia.

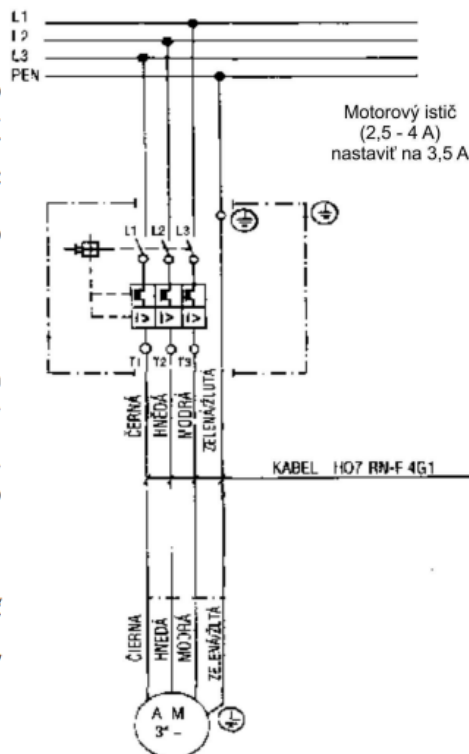
ÚDRŽBA

Pravidelné kontroly (revízie) je potrebné vykonávať v lehotách stanovených predpismi podľa umiestnenia elektrického zariadenia. Doporučujeme ale vykonať kontrolu aspoň 1x do roka.

Predovšetkým sa vykonáva kontrola zabezpečenia ochrany pred nebezpečným dotykovým napätím, dotiahnutie všetkých svoriek a meranie izolačného odporu (Riz. musí byť väčší ako 2 MΩ).



Akékoľvek opravy sa môžu vykonávať iba pri vypnutom a zaistenom stave! U elektromotora sa doporučuje po polroku prevádzky urobiť prehliadku. **Prehliadku elektromotora môže vykonať iba firma s odbornou kvalifikáciou. Ak je sieťová šnúra poškodená, musí ju vymeniť výrobca, jeho servisná služba alebo podobne kvalifikovaná osoba, aby sa predišlo nebezpečenstvu.**



Závaďa	Príčina	Odstránenie
1. Čerpadlo beží, ale nedodáva vodu iba malé množstvo	a) Nedostatok vody v studni alebo čerpadlo je nedostatočne ponorené pod hladinou vody, takže prisáva i vzduch	Pokiaľ je to možné, odporúča sa spustiť čerpadlo nižšie alebo prehĺbiť studňu. Čerpadlo nesmie bežať na suchu - môže dôjsť k spáleniu gúmy u statora
	b) Poškodená gumová vložka statora	Čerpadlo zasláť na opravu, stator vymeniť za nový
	c) Opačný chod čerpadla	Je nutná prehliadka a oprava čerpadla. Vykonať vzájomnú zámenu ľubovoľných dvoch fáz. Vykoná osoba s príslušnou elektrotechnickou kvalifikáciou.
	d) Čiastočné alebo úplne upchatie sacích otvorov	Je nutné vytiahnuť čerpadlo zo zdroja a očistiť ho
	e) Netesnosť výtlačného potrubia (buď netesnosť spojov alebo je prederavené vinou korózie a voda cezeň uniká naspäť do studne alebo do zeme)	Opraviť tesnenie spojov potrubia, vymeniť deravé potrubie (to znamená aj na trase uloženej v zemi)
	f) Veľké opotrebovanie funkčných častí čerpadla	Agregát zasláť na opravu alebo poškodené diely nahradiť novými náhradnými súčiastkami
2. Čerpadlo sa nerozbíha	a) Elektrická sieť je bez prúdu	Ohlásiť závalu príslušnému pracovníkovi
	b) Závaďa na privode elektrického prúdu zo siete	Skontrolovať, opraviť oprávnenou osobou
	c) Závaďa na elektrickom motore čerpadla	Oprava oprávnenou osobou
	d) Vreteno čerpadla sa prilepilo (táto závaďa je možná iba v prípade prvého spúšťania alebo po značne dlhej prevádzkovej prestávke)	Zrejme sa nedbalo pokynov tohto návodu pred montážou čerpadla do studne. Je nutné demontovať čerpadlo a potrubie a vytiahnuť ich zo studne
	e) Zlomený spojovací hriadeľ alebo poškodené gumové kľby	Zasláť čerpadlo na opravu alebo vymeniť hriadeľ
	f) Čerpadlo je upchaté usadeninami z vody a z výtlačného potrubia	Odstrániť nečistoty a umožniť voľné točenie vretena v statore

UPOZORNENIE PRE SPOTREBITEĽA.

Je potrebné skontrolovať, či záručný list predajňa riadne a čitateľne doplnila typom a výrobným číslom čerpadla, dátumom predaja a pečiatkou predajne. Dbajte, aby pripojenie k elektrickej sieti bolo urobené oprávnenou firmou, ktorá do záručného listu musí doplniť údaje o istení a zapojení a potvrdiť ich realizáciu pečiatkou a dátumom pripojenia.

Osobitnú pozornosť je potrebné venovať podmienkam inštalácie a prevádzky, pretože ich nedodržanie môže mať za následok deštrukciu elektrického motora; za také poškodenie sa neručí.

Servisné strediská a obchodné organizácie sú pripravené poradiť a pomôcť vám vo všetkých prípadoch záručných a mimozáručných opráv.

Spotrebič nie je určený na používanie osobami (vrátane detí) so zníženými fyzickými, zmyslovými alebo mentálnymi schopnosťami, alebo s nedostatkom skúseností a vedomostí, pokiaľ im osoba zodpovedná za ich bezpečnosť neposkytuje dohľad alebo ich nepoučila o používaní spotrebiča. Deti by mali byť pod dohľadom, aby sa zaistilo, že sa so spotrebičom nehrajú.

ES VYHLÁSENIE O ZHODE

Výrobca: PUMPEG s.r.o. , Budovateľská 50, 08001 Prešov

IČO: 36498599

týmto vyhlasujeme,

že nasledovne označený výrobok na základe jeho koncepcie a konštrukcie, rovnako ako nami do obehu uvedené vyhotovenie, zodpovedá príslušným základným bezpečnostným požiadavkám nariadení vlády. Pri nami neodsúhlasených zmenách zariadenia stráca toto vyhlásenie svoju platnosť.

Identifikačné údaje o výrobku:

Názov: Čerpadlo

Typ: 1" GSK-3-10 T, 1" GSK -3 - 16 T, 1" GSK-4-10 T, 1" GSK-4-16 T

Príslušné nariadenia vlády (NV):

NV č. 436/2008 Z. z. - strojové zariadenia (2006/42/ES)

NV č. 308/2004 Z. z. - elektrické zariadenia nízkeho napätia (2006/95/ES)

NV č. 194/2005 Z. z. - EMC (2004/108/EC)

Použité harmonizované normy pri posudzovaní zhody:

STN EN ISO 12100-1: 2004; **STN EN ISO 12100-1/A1: 2009**; STN EN ISO 12100-2: 2004;

STN EN ISO 12100-2/A1: 2009; EN 809: 1998 + A1: 2009;

STN EN 60335-1: 2003; STN EN 60335-2-41: 2004;

STN EN 61000-6-3: 2007; STN EN 61000-6-1: 2007

Výrobok je za podmienok obvyklého a určeného použitia bezpečný.

Pri posudzovaní zhody sa postupovalo podľa § 12, odst. 3a) Zákona č. 264/1999 Zb. v neskoršom znení.

Prešov, dňa 2.1.2010

Jozef Galdun



ZÁRUČNÉ PODMIENKY.

Na čerpadlo sa vzťahuje záručná doba 24 mesiacov od dátumu predaja výrobku, najdlhšie však 34 mesiacov od dátumu vykladania. Nedodržanie 34 mesačnej doby od vyexpedovania je považované za neprimerané dlhé skladovanie na predajni a záruku nad túto hranicu preberá predajňa.

Ak spotrebiteľ bude reklamovať chybný výrobok počas záručnej lehoty, reklamáciu uznajú a výrobok opravia bezplatne iba v prípade, že:

- k reklamácií bude predložený riadne vyplnený záručný list, vrátane potvrdenia o istení a odbornom zapojení a doklad o zakúpení výrobku
- výrobok bol použitý na účel daný návodom na používanie
- v priebehu montáže a prevádzky boli splnené podmienky uvedené v návode na používanie výrobok bol správne istený voči preťaženiu
- na výrobku neboli prevedené žiadne úpravy, opravy, ani iné neoprávnené manipulácie
- výrobok nebol mechanicky poškodený

Spotrebiteľ uplatní reklamáciu u najbližšej organizácie, určenej pre realizáciu záručných opráv, alebo u obchodnej organizácie, u ktorej bol výrobok zakúpený.

Záručná oprava sa uskutoční v dielňach servisnej organizácie!

Záručná oprava bude zapísaná do záručného listu. Servisná organizácia tu zaznamená dobu od uplatnenia nároku na opravu po prevzatie opraveného výrobku spotrebiteľom, maximálne dobu dokedy po zakončení opravy je spotrebiteľ povinný výrobok prevziať. O tak dlho sa predĺži záručná lehota.

Neručí sa za chyby vzniknuté v dôsledku prirodzeného opotrebovania počas prevádzky, vonkajšími príčinami, alebo počas dopravy.

V prípade, že reklamácia bude neoprávnená, môže servisná organizácia požadovať úhradu nákladov spojených s posúdením reklamácie.

Servisné strediská a obchodné organizácie sú pripravené poradiť a pomôcť vám vo všetkých prípadoch záručných a mimozáručných opráv.

ZÁRUČNÝ LIST

Potvrdenie o predaji :

Typ čerpadla výr. číslo / rok

Dátum predaja a pečiatka predajne :

Potvrdenie o zapojení :

Spôsob istenia (typ ističa + nastavené hodnoty) :

Zapojenie vykonala oprávnená koncesovaná firma :

Dňa :

pečiatka, podpis a adresa konces. firmy

Servisné záznamy:

Záručný a pozáručný servis:

AQUACENTRUM SK s.r.o , Žilinská 49, 921 01 Piešťany, č.t.: +421(33) 791 4 790

